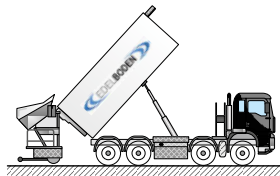


Unterlagen des Unternehmers

Installationsbedingungen Mix-Mobil

Mix-Mobil



Kapazität: max. 19 Tonnen
 Zufahrt: 3,5 m breit/4 m hoch/für 40-t-Lastwagen geeignet
 Installation: 4 m breit/12 m lang/9 m hoch

Wasserdruck: mind. 6 Bar/mind. ¾-Zoll-Leitung
 Waschgelegenheit für ca. 300 l Brauchwasser notwendig!

Mix-Mobil + Sandfahrzeug



Kapazität: max. 57 Tonnen
 Installation: 4 m breit/20 m lang/9 m hoch

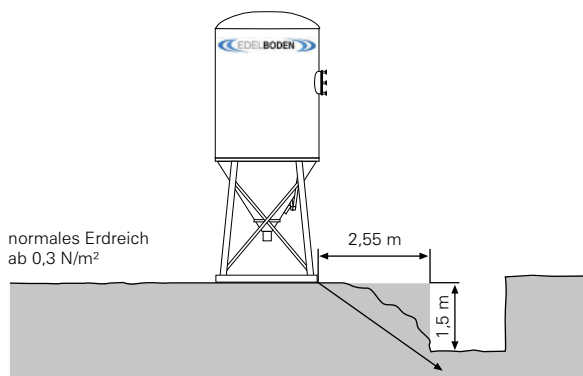
Wasserdruck: mind. 6 Bar/mind. ¾-Zoll-Leitung
 Waschgelegenheit für ca. 300 l Brauchwasser notwendig!

Mix-Mobil + Sandfahrzeug + Silofahrzeug



Kapazität: bis ca. 200 Tonnen pro Tag möglich
 Installation: 4 m breit/40 m lang/9 m hoch
 oder 8 m breit/20 m lang (Silofahrzeug neben Mix-Mobil)

Wasserdruck: mind. 6 Bar/mind. 2x ¾-Zoll-Leitung
 Waschgelegenheit für ca. 500 l Brauchwasser notwendig!

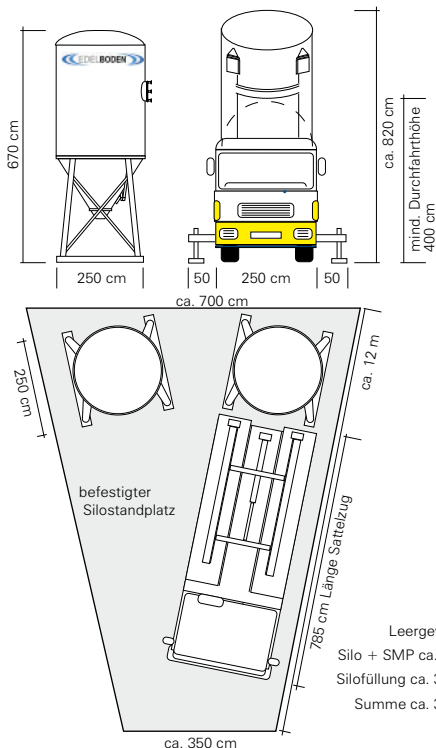


Richtwert:
 Graben-, Hangtiefe x 1,7 = Mindestsilobstand

Beispiel:
 Hangtiefe 1,5 m x 1,7 = 2,55 m Mindestabstand vom Hangrand

Wasserdruck:
 mind. 6 Bar/mind. ¾-Zoll-Leitung/Schlauch mit GEKA-Kupplung bis zum Silo

Strom:
 CEE-32-Stecker (ca. 10 m Kabel auf Silo)



Leergewicht
 Silo + SMP ca. 3,0 t
 Silofüllung ca. 35,0 t
 Summe ca. 38,0 t